



送迎用バスの置き去り防止安全装置 ヒロックボタン (24V 車両専用/OSB-024)

取付説明書

取付説明書をよくお読みのうえ、正しく安全に取り付け、配線してください。

取付業者様、販売店様へのお願い

この取付説明書は、必ずお客様にお渡しください。

お客様へのお願い

取り付け、配線には専門の技術と経験が必要です。安全のため、必ずお買い上げの販売店にご依頼ください。

本製品を安全に使用していただくために

取り付け後、別紙の同意書に記載されている内容について設置依頼者と確認の上、取扱説明書 P.8 の保証書に必要事項を記入してください。

ヒロックボタン(OSB-024)の梱包物 ※取り付けの前にすべて揃っているか必ずご確認ください

		梱包内容			
部品 部材名	ボタン本体 メタルフレーム	24V 用ホーン・リレー	リレーソケットハーネス	メインハーネス	
図					
入数	1	1	1	1	

		梱包内容				
部品 部材名	エレクトロタップ	ボタン電池 (CR2032)	M3 ネジ	アース端子	脱脂クリーナー	
図						
入数	5	1	1	1	1	

- ・取付説明書(本書)
- ・同意書
- ・取扱説明書
- ・安全にお使いいただくために
- ・表示ステッカー

取付上および安全上の注意

▲警告

- ・本製品は、DC24V 車専用です。対応電圧以外の電圧では使用できません。
取り付ける前に、対応している車であるか電圧をご確認ください。
常時電源とアクセサリ電源の電圧が異なる場合、常時電源の電圧に合わせた製品を取り付けてください。
- ・車種により本製品の設置が不可能な場合があります。アイドリングストップ等、エンジン等の原動機（以下：エンジン）を自動で停止する機能をもった車両では、本製品が仕様通りに動作しない場合があります。
- ・説明書に従って、取り付けや配線をしてください
作業は手順どおり正しく行ってください。誤配線等の火災や故障の原因となります。
- ・取り付け（取り外し）や配線は、専門技術者に依頼してください
誤った取り付けや配線をした場合、車に支障をきたすのみならず、人体にも危険が及ぶ恐れがあります。
- ・ヒューズ交換は専門技術者に依頼してください
ヒューズの交換や修理は、専門技術者に依頼してください。
- ・作業前に、車体のパイプ類・タンク・電気配線などの位置を確認してください
車体に穴を開けて取り付ける場合は、パイプ類・タンク・電気配線などに干渉・接触しないようにし、加工部にサビ止め・浸水防止処置をしてください。火災や感電の原因となります。
- ・視界や運転を妨げる場所※、同乗者に危険をおよぼす場所への取り付けはしないでください
交通事故やけがの原因となります。
※ステアリング・シフトレバー・ブレーキペダル付近など
- ・エアバッグの動作を妨げる場所には、取り付けや配線はしないでください
エアバッグが動作しない、または、動作したエアバッグで部品が飛ばされ、死亡事故の原因となります。作業に際しては、車両に付属のオーナーズマニュアルやサービスマニュアルに記載された注意事項を確認してから作業を行ってください。
- ・『黄色のハーネス』は SRS（エアバッグ）用のハーネスであるため、絶対に他のコード類などを固定しないでください
万一の作動時に正常な機能を発揮できなくなり危険です。（※取付位置の安全性を考慮し、販売店にご相談のうえ、取付位置を決めてください。）
- ・取り付けやアース配線に、車の保安部品※を使わないでください
制動不能や発火、事故の原因となります。
※ステアリング、ブレーキ系統、タンクなどのボルトやナット
- ・分解や改造はしないでください
分解や改造をした場合、保証の対象外になります。また交通事故や火災、感電、故障の原因となります。
コードの被覆を切って他の機器の電源を取る、及びアースコードの改造や、他の機器とのアース接続は絶対にしないでください。
- ・必要であれば作業前に、バッテリーの一端子を外してください
ショートによる感電やけがが機器の故障が懸念される場合にはバッテリーを取り外して作業して下さい。
車両のボディコンピューター等の設定がリセットしてしまう可能性がありますので、バッテリーを外す際には、バックアップをとるなどの処理をしてください。

- ・ **使用しないコードの先端などは、テープなどで絶縁してください**
被覆がない部分が金属部に接触すると、ショートによる火災や感電、故障の原因となります。
- ・ **ボタン電池などの小物部品は乳幼児の手の届くところに置かないでください**
誤って、飲み込むおそれがあります。万一飲み込んだと思われるときは、すぐに医師にご相談ください。
- ・ **作業後は、車の電装品※の動作確認をしてください**
正常に動作しないと、火災や感電、事故の原因となります。
※ブレーキ、ライト、ホーン、ハザード、ウィンカーなどと同様に、ヒロックボタンは保安基準の取付許容範囲に貼り付けてください。

△注意

- ・ **必ず、付属品や指定の部品を使用してください**
機器の損傷や確実に固定できず、事故や故障、火災の原因となります。
- ・ **板金エッジ、樹脂バリおよび可動部に干渉しないように配線してください**
- ・ **脱脂クリーナーなどで、取り付け場所の汚れ（ごみ・ほこり・油）などを取り除き、両面テープでしっかり取り付けてください**
走行中に外れ、交通事故やけがの原因となります。
- ・ **コードの破損に注意してください**
断線やショートによる火災や感電、故障の原因となります。
傷つける、無理に引っ張る、折り曲げる、ねじる、加工する、重いものを載せる、踏みつける、熱器具へ近づける、車の金属部や高温部に接触させるなどしないでください。
車体やねじ、可動部（シートレールなど）へ挟み込まないように引き回してください。
ドライバーなどの先で押し込まないでください。
- ・ **水のかかる場所や湿気・ほこり・油煙の多い場所に取り付けしないでください。**
高温・低温の場所を避けて取り付けてください
水や油煙などが入ると、発煙や発火、故障の原因となります。
- ・ **ボタン本体及びハーネス、ホーンなどは以下の場所に取り付けしないでください**
 - ✓ エンジンルーム内の熱源近く・高温になる場所
 - ✓ ガラスやダッシュボード等の直射日光の当たるところ
 - ✓ 運転席の足元（ペダルの裏など）
 - ✓ 車両のコンピューターやカーナビ・オーディオ等の電装機器に近いところ（60cm以上離してください）
 - ✓ エアコンのダクト
 - ✓ その他保安上問題のある箇所

取付作業

電源線の接続

- 各車両によって仕様が異なります。**必ず、接続前にサーキットテスターを使用し、電源を取る位置の電圧(24V)を確認してください。**
- 取り付ける際には接続するハーネスの電流許容量に注意してください。
- 電源や信号の取り出しについては取り付け車両の機器に影響が無いよう十分注意してください。
- 接続の際には付属品のエレクトロタップや丸端子を用いるなど確実な取り付けをしてください。
- ハーネスは振動が加わったり、引っ張られる事が無いようしっかりと固定してください。

右ページの接続全体図と対応させてください。

① メインハーネス 黄色線 (消費電流：0.5A)

常時電源へ接続してください。

② メインハーネス 青色線 (消費電流：0.1A)

イグニッション電源へ接続してください。

③ メインハーネス 黒色線 (消費電流：0.5A)

ボディアースへ接続してください。

④ メインハーネス 及び リレーハーネス 白色線 (消費電流：0.5A)

メインハーネスとリレーハーネスの白色線同士を接続してください。

⑤ メインハーネス 緑色線 (消費電流：0.1A)

リレーハーネスの緑色線に分岐する形で取り付けてください。

⑥ リレーハーネス 黄色線 (消費電流：4A)

常時電源へ接続してください。

⑦ リレーハーネス 緑色線 (消費電流：4A)

リレーをリレーソケットハーネスに押し込み装着してください。

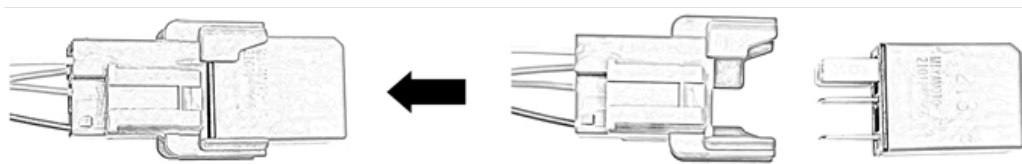
車両の屋外空間に取り付けたホーンの平端子に接続してください。

接続の際にハーネスがエンジンなどの熱源から少なくとも 30cm は離れるようにしてください。

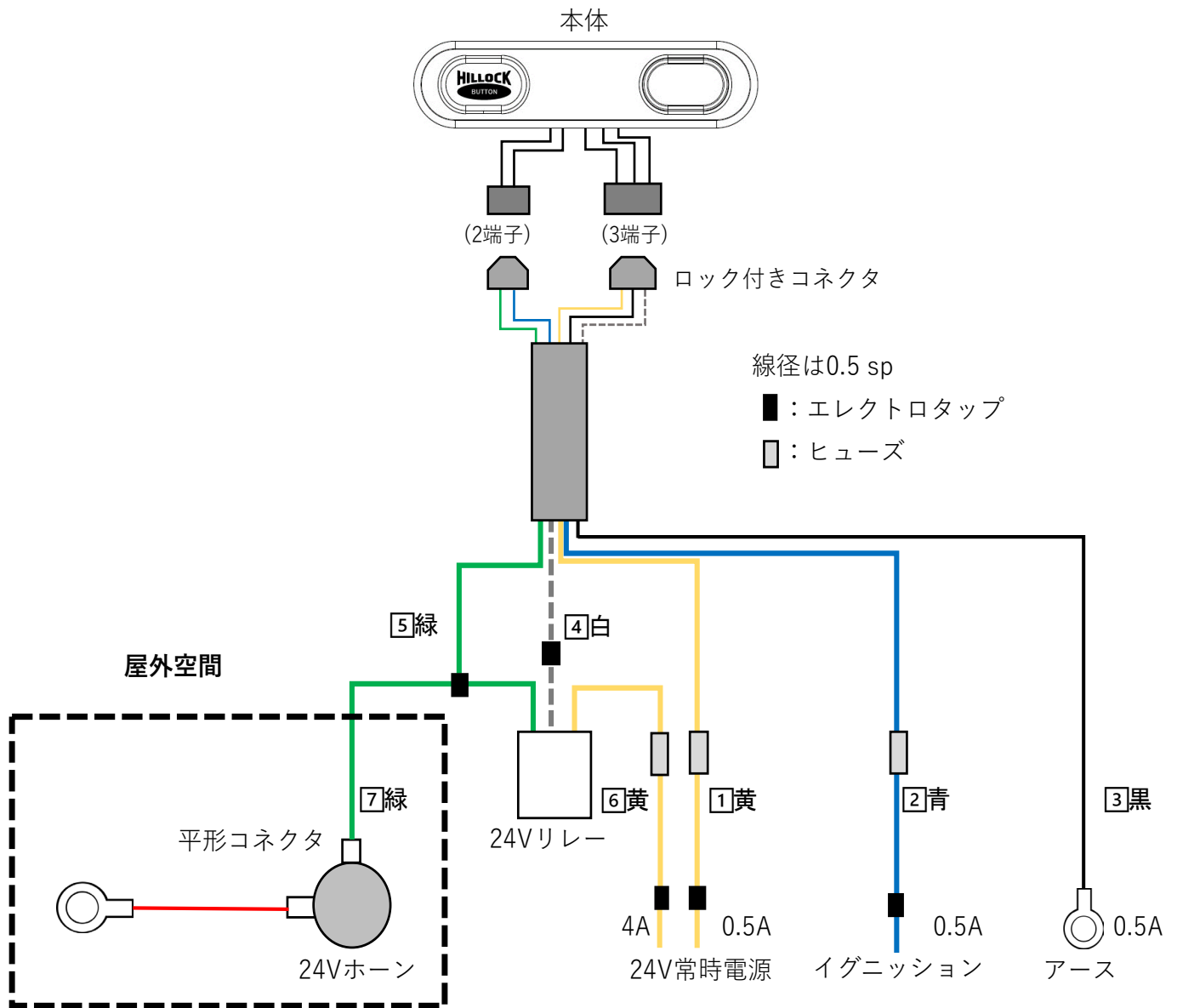
ハーネスをホース内やフレームに固定するなどして動かないようにしてください。

また、水がかからないように地上から 60cm 以上の高さに取り付けてください。

リレーは、専用のコネクタにしっかりと差し込んでください。



接続全体図(OSB-024)



接続時に赤 LED 点滅・アラーム音が鳴る場合は P. 10 を参照

-取付時のポイント-

ボタン本体から出ているコネクタ(2端子および3端子)とハーネス先端のコネクタを接続する場合は、2端子コネクタから接続してください。逆手順にした場合は、エラーが発生します。(P.10 参照)

ハーネスを結束バンドで本体の底部へ固定する場合は、2端子側を上にし、チューブの上から固定してください。

ボタン本体の取り付け

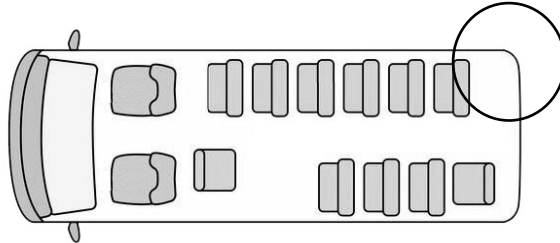
1. 本体を取り付ける位置を決めてください。

ボタン本体は運転席のバックミラーから見える場所に設置してください。

付属品の脱脂クリーナーで取り付ける面をきれいにし、十分に乾燥させてください。

※装置の設置推奨場所は**車両右側後部**です。なるべく平面な場所に取り付けてください。

※ボタンや警報機には、他の部品や布、園児の手のとどかない、水などが被らない位置に設置してください。



ボタン本体設置推奨
場所
(車体右側後部)

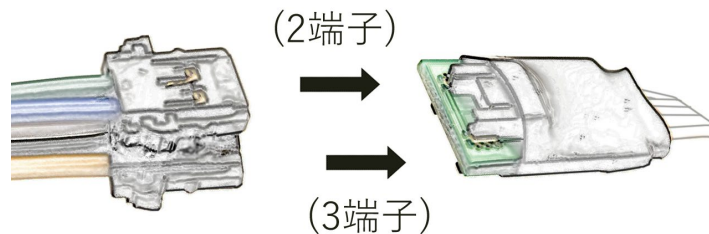
2. メタルフレームの引っ張りを軽く下に押しながらか本体を左にスライドさせます。

本体がメタルフレームから外れます。

メタルフレーム裏側の両面テープの保護シートを剥がし、凸部が右になるように車体に貼ります。



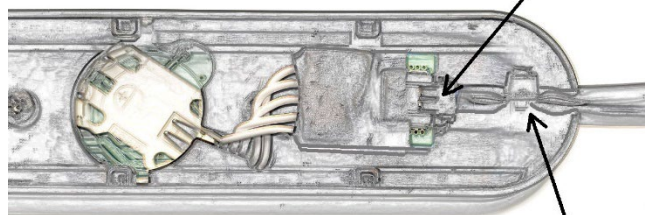
3. メインハーネスを車内に配線し、ボタン本体から出ているコネクタ（2端子及び3端子）とハーネス先端のコネクタを接続してください。この時、先に2端子コネクタの向きを確認しながらカチッと鳴るまで差し込みます。コネクタの逆差しはできません。(配線の詳細は P. 5 に記載)



4. コネクタを接続した際に緑の LED が 0.5 秒間点灯します。その後自動点検が実施されホーンが一瞬鳴動します。ハーネスが正しく接続されていない場合は本体から異常を知らせる LED とアラーム音が鳴ります。異常の詳細は P. 10 を参照してください。

5. ハーネスの被覆部分を付属の結束バンドでチューブを巻き込んでボタン本体の底部へ固定し、余分な部分を切り落としてください。

2端子のコネクタ側を上にしてください

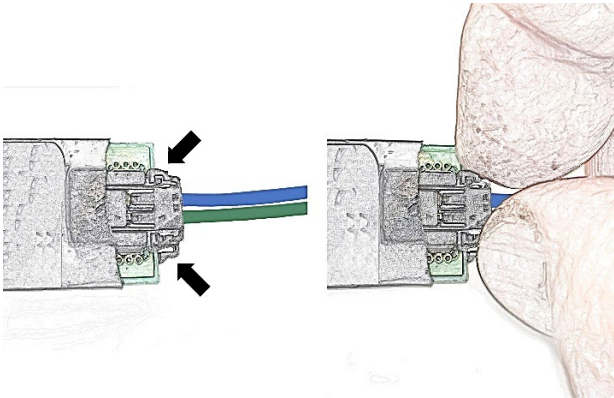


ハーネスはチューブの上から固定してください
束線バンドの余分な部分は切り落としてください

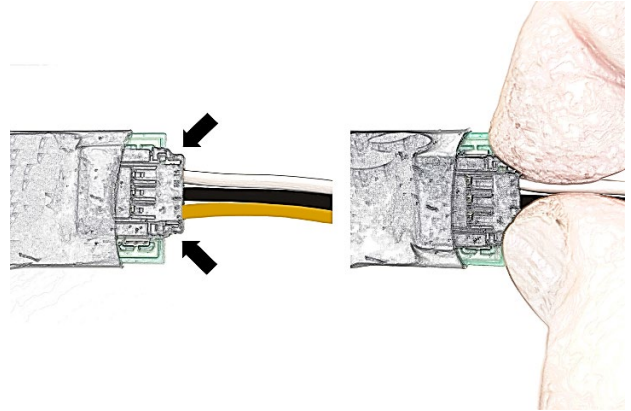
注意！

一度接続したコネクタを外す場合は、2端子、3端子とも必ずコネクタハウジングのロックを外側から押すことで解除してから外してください。

(2端子)



(3端子)



6. 付属品のボタン電池（CR2032）をボタン本体の底部の電池ホルダーにカチッと音がするようにはめ込んでください。（電池の⊕表示が上になるようにしてください。）

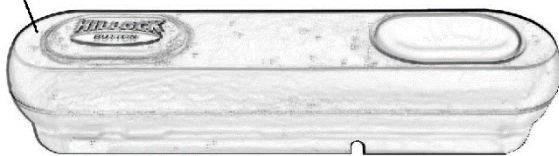


7. 本体をボタン位置が右側（スピーカーが左側）になる方向で、メタルフレームの形状に合わせてはめ、右側にスライドさせると本体の凸が穴にはまって固定されます。

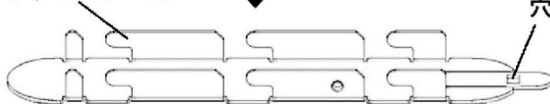
本体の右側にメタルフレームの穴が見えなくなっていることを確認してください。

本体下部にあるネジ穴(黒丸シールで隠れている)に、付属の M3 のネジを使用し、本体の外側から留めてください。本体とメタルフレームをしっかりと固定することができます。

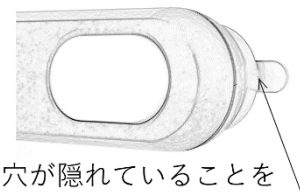
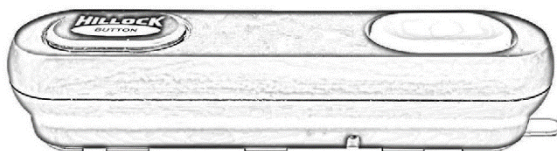
ボタン本体



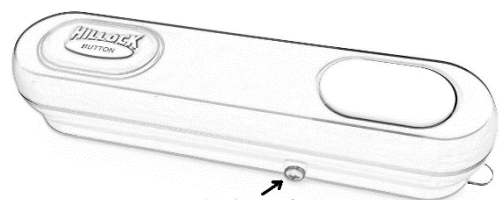
メタルフレーム



スライドして固定する



穴が隠れていることを確認してください



M3ネジで固定する

ホーンを取り付け

ホーンはボンネット内やバンパーの裏など車両の屋外空間に設置してください。

取り付けに際しては以下の点に注意してください。

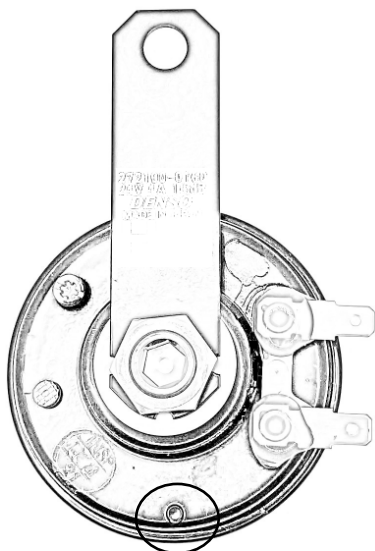
- エンジンなどの熱源から少なくとも 30cm 以上は離れた位置に設置すること
- 水没する場所や多量の水が掛かる場所を避けること（地表から 60cm 以上離れた場所に設置すること）
- 車両保安上の障害となりうる場所は避けること
- 指定された設置方向に従って設置すること

ホーンは図の向きで設置してください。

取り付けは既存のボルトに共締めするかボディに穴を開けるなどして固定してください。

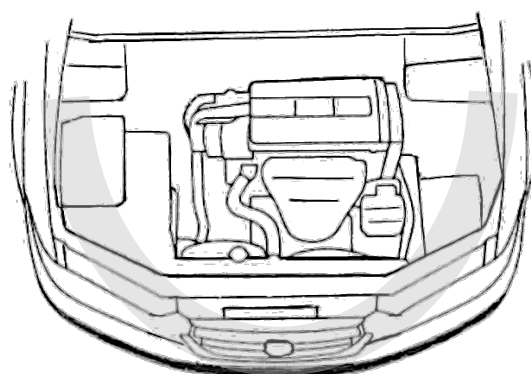
ホーンの取り付け板はホーンのアースになっています。車両側の取り付け場所がボディアースになっているか確認の上取り付けてください。

ホーン設置向き



水抜き穴を下にして設置してください

ホーン取付場所(灰色部分)



熱源から離して設置してください

動作の確認

ボタンの動作確認

1. エンジンを起動させます。
2. 30 秒以上待つと装置がスタンバイモードになり、正常動作を知らせるメロディーが流れ、ボタンが緑色に一度点灯します。(その後消灯。)
3. エンジンを停止させます。
4. 3 秒後、本体のボタンが緑色に点滅しアラーム音が鳴り出します。(この時、自動点検のためホーンが一瞬作動します)
5. ボタンを 3 秒間押し続けてアラームを停止させます。(装置の停止)

ホーンの動作確認

1. エンジンを起動させます。
2. 30 秒以上待ち、エンジンを停止させます。
3. 3 秒後、本体のボタンが緑色に点滅しアラーム音が鳴り出します。(この時、自動点検のためホーンが一瞬作動します)
4. 5 分間アラーム音が鳴り続けた後、ホーンが鳴ります。
6. ホーンが鳴ることを確認し、ボタンを 3 秒間押し続けてホーンを停止させます。(装置の停止)

以上で動作の確認は完了です。

取り付け後の点検(チェックリスト)

点検		点検内容	チェック
製品本体	接続	ホーン/サイレンやリレーは常時電源の電圧にあったものが使われていますか。	
		取付説明書の手順に従って作業を行いましたか。	
		ハーネスに負荷がかからないように取り付け・固定されていますか。	
		リレーは専用のソケットにしっかり差し込んでありますか。	
	取り付け	高温の熱源を避けて取り付けられていますか。	
		ボタン本体は運転席のバックミラーから見える位置に設置されていますか。	
ホーンは正しい向きで取り付けられていますか。(参照ページ: P. 8)			
点検・確認		動作確認は終了しましたか。	
		保証書に必要事項は記入しましたか。	

配線接続後赤色 LED 点滅とアラーム音が鳴るときは

ボタン本体とハーネスのコネクタを接続する際、3端子のコネクタから接続した場合に、

赤 LED 点滅+高低音の繰り返しアラーム音が発生します。

再度本体側の黄色のハーネス(接続全体図 ① 番)を接続し直す(電源を投入しなおす)と点滅とアラーム音が停止します。黄色のハーネスを取り外せない場合は前項の「ボタンの動作確認」の一連の動作を行う事で、点滅とアラーム音が停止します。

解決しない場合は下記の項目も参照してください。

正しく取り付けられていない場合

赤 LED の点滅動作またはアラーム音が出ている場合は以下を確認してください。

1. 赤 LED 点滅のみ

→本体に電源が供給されていません。黄色のハーネスの接続を確認してください。

電源が供給されると点滅は停止します。

2. 赤 LED 点滅+断続アラーム音

→青色のハーネスがイグニッション電源に接続されていません。

イグニッション電源に電源が供給されていない時(エンジン停止時など)も青色のハーネスが接続されていないと断線エラーとなります。青色のハーネスが接続されると点滅とアラーム音が停止します。

3. 赤 LED 点滅+高低音の繰り返しアラーム音

→ホーン・リレーハーネスが正しく動作していません。

白色・緑色のハーネスが正しく接続されているか、黄色のハーネスが十分な容量の電源に接続されているか、ホーンが正しく取り付けられているか確認してください。

上記のハーネスを正しく接続したあと、再度本体側の黄色のハーネス(接続全体図 ① 番)を接続し直す(電源を投入しなおす)と点滅とアラーム音が停止します。黄色のハーネスを取り外せない場合は前項の「ボタンの動作確認」の一連の動作を行う事で点滅とアラーム音が停止します。

4. 赤 LED 点滅+緑 LED 点滅+アラーム音

→①ホーン・リレーハーネスが正しく動作していない状態で、前ページ P.9 ボタンの動作確認 4、を実行するとこの表示になります。

ボタンを3秒長押ししてアラームを停止すると、3. のエラーに移行します。

→②ボタンが押しっぱなしの状態になっている可能性があります。

ボタンの状態を確認してください。ボタンを何度か押すことによって解消する場合があります。

※解決しない場合はヒューズボックス内のヒューズを確認してください。切れている場合はヒューズを交換してください。挿入場所により容量がちがうので注意が必要です。交換後改善しない場合はお客様サポートセンターまでご連絡ください。

動作確認終了後

別紙の確認同意書に記載されている内容について設置依頼者と確認し、それぞれ署名してください。1枚はお客様で保管、もう1枚はオクト産業株式会社まで郵送またはメールまたはFAXで送付してください。

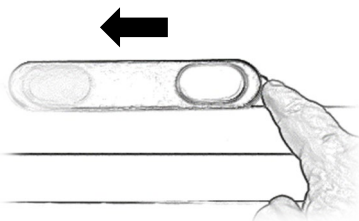
また、取扱説明書 P.8 の保証書に必要事項を記入してください。

上記の2つに署名がされていない、または送付がされていない場合、製品の保証を受けられない場合がございます。

点検作業

電池交換・電池の残量確認（※ 3年おきの交換が必須）

1. 本体下部に固定用のネジが取り付けられている場合は、落下に気を付けながら取り外してください。
2. メタルフレームの出っ張りを軽く下に押しながら本体を左にスライドさせます。
本体がメタルフレームから外れます。

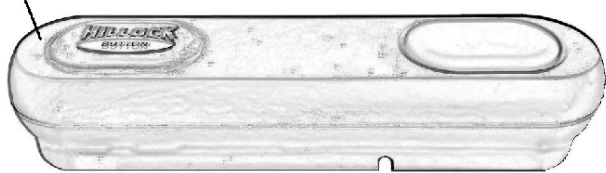


3. 本体裏側のボタン電池(CR2032)を外し、新しいボタン電池と交換します。ボタン本体の底部の電池ホルダーにカチッと音がするようにはめ込んでください。(電池の⊕表示が上になるようにしてください。)
電池の残量を確認する場合は、取り外した電池の電圧をチェッカーもしくはテスターで確認してください。

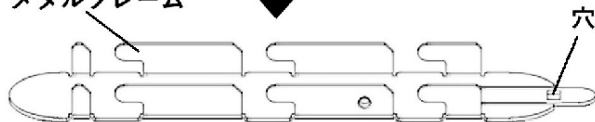


4. 本体をボタンが右側になる方向で、メタルフレームの形状に合わせてはめ、右側にスライドさせると本体の凸が穴にはまって固定されます。
本体下部にあるネジ穴(黒丸シールで隠れている)に、付属の M3 のネジを使用し、本体の外側から留めてください。本体とメタルフレームをしっかりと固定することができます。

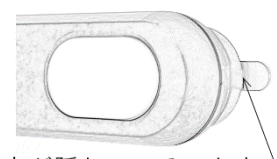
ボタン本体



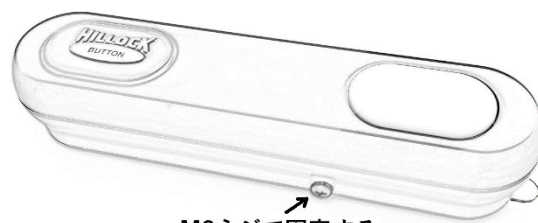
メタルフレーム



スライドして固定する



穴が隠れていることを確認してください



M3ネジで固定する

5. ボタンおよびホーンの動作確認を行ってください。(P.9 記載)



お客様サポートセンター

オクト産業株式会社

〒174-0074 東京都板橋区東新町 1-49-16

TEL: 03-3958-7171(代)

FAX: 03-3956-0062

Email: info@octo.co.jp

受付時間 9:00-18:00